

Control remoto

Frío Solo

UCV09RBI

UCV12RBI

UCV18RBI

UCV22RBI

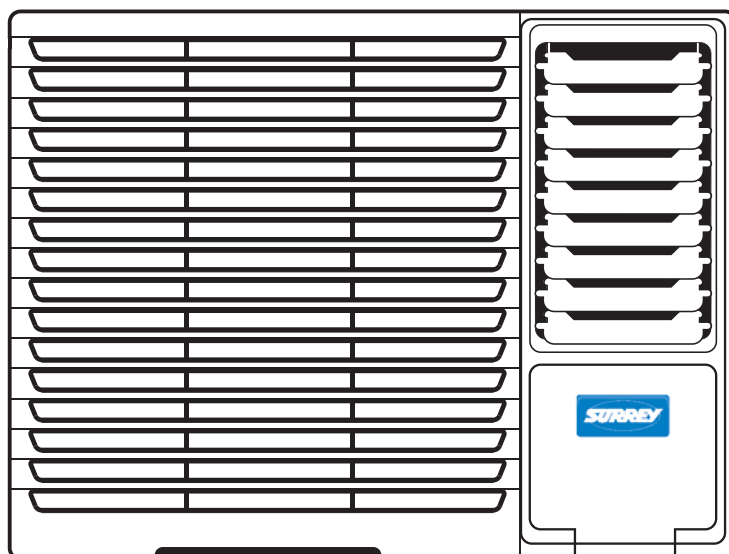
Frío Calor

UQV09RBI

UQV12RBI

UQV18RBI

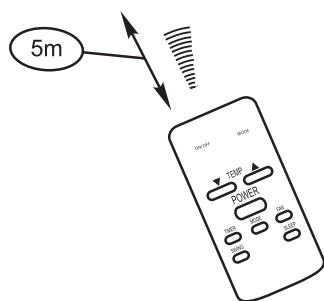
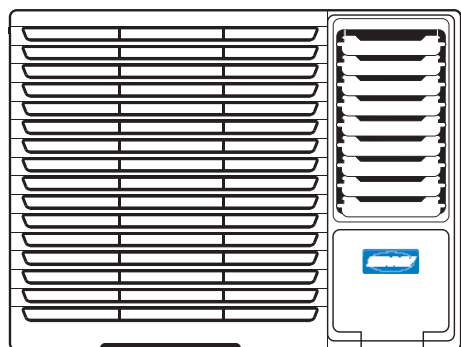
UQV22RBI



Contenidos

Manejo del control remoto	3
Especificaciones del control remoto	4
Función de los botones	5
Uso de los botones	6
Modo automático	6
Modo Refrigeración/Calefacción/Ventilación	6
Modo deshumidificación	7
Dirección del flujo de aire	7
Función SLEEP (Modo ahorro de energía)	8
Función del temporizador	8

Manejo del control remoto



Ubicación del control remoto

- Utilice el control remoto en un radio no mayor a 5 metros de distancia del aparato, en dirección al receptor. La recepción de la señal se confirma con un beep.

⚠ PRECAUCIÓN

- El acondicionador de aire no funcionará si hay cortinas, puertas o materiales de otro tipo que intercepten las señales del control remoto a la unidad interior.
- Evite el derrame de líquidos de cualquier tipo sobre el control remoto. No lo exponga a la luz directa del sol ni al calor.
- Si el receptor de señal infrarroja de la unidad interior se expone a la luz directa del sol, es posible que el acondicionador de aire no funcione adecuadamente. Use cortinas para evitar que el receptor se exponga a la luz del solar.
- Si otros aspectos eléctricos reaccionan al usar el control remoto, cámbielos de lugar o consulte a su proveedor local.

Reemplazo de las pilas

El control remoto funciona con dos pilas AAA (R03/LR03X2) colocadas en la parte posterior y cubiertas con una tapa.

- (1) Retire la tapa presionando y deslizándola.
- (2) Retire las pilas viejas e inserte las nuevas, colóquelas conforme la indicación de los polos (-) y (+).
- (3) Coloque nuevamente la tapa deslizándola hasta que cierre completamente.

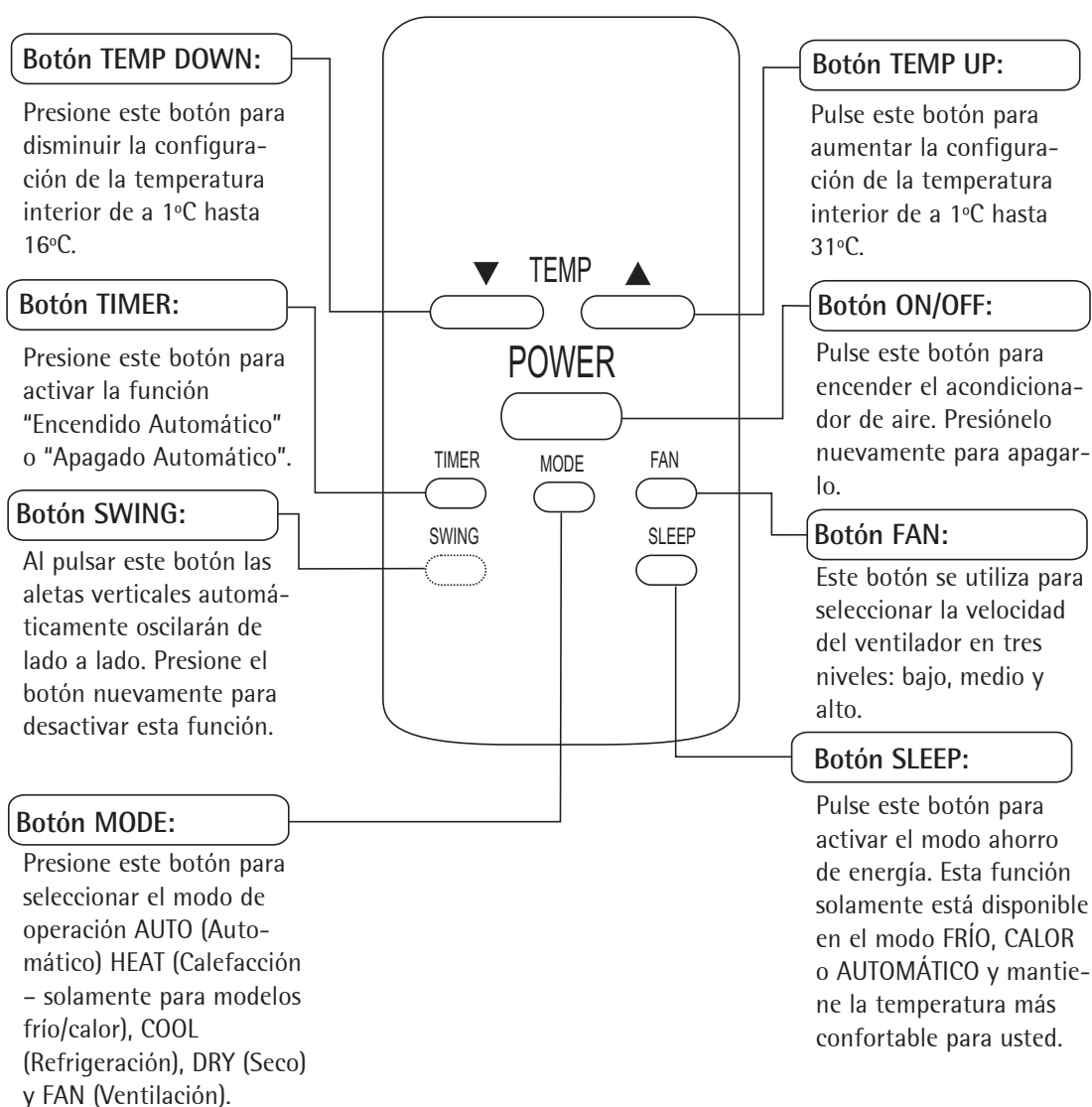
NOTA: Cuando se cambian las pilas, el control remoto elimina toda la información programada. Después de insertar las nuevas pilas, debe volver a programar el control remoto.

Especificaciones del control remoto

Modelo	R031D, R031E
Voltaje nominal	3.0V (pilas Lr03x2)
Voltaje mínimo de la señal emitida por la CPU	2.4V
Rango de recepción de la señal	5m
Temperatura ambiente	-5°C~60°C

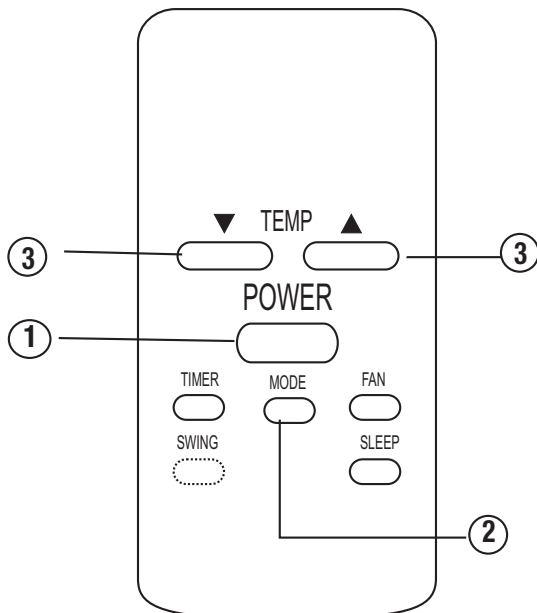
NOTA: Los gráficos son a modo explicativo. El tamaño real del control remoto puede ser levemente diferente.

Función de los botones



NOTA: El modelo R031E no tiene la función SWING (dirección del aire)

Uso de los botones



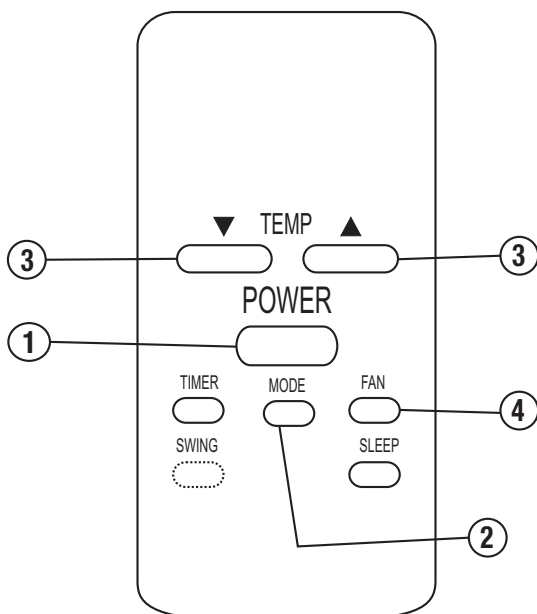
Modo automático

Asegúrese de que la unidad esté conectada y haya electricidad.

1. Presione el botón ON/OFF (encendido/apagado) para encender el equipo.
2. Presione el botón MODE (modo) para seleccionar AUTO (automático)
3. Presione el botón TEMP UP/DOWN (aumento/disminución de temperatura) para fijar la temperatura deseada. Puede fijarla en una escala de 16°C~31°C aumentando cada 1°C.

NOTA

1. En el modo AUTO, el equipo selecciona automáticamente el modo Refrigeración, Ventilación, Calefacción o Deshumidificación al captar la diferencia entre la temperatura ambiente de la habitación y la temperatura establecida en el control remoto.
2. En el modo AUTO no puede cambiarse la velocidad del ventilador; es controlada automáticamente.
3. Si el modo AUTO no es cómodo para usted, elija el modo de operación deseado manualmente.



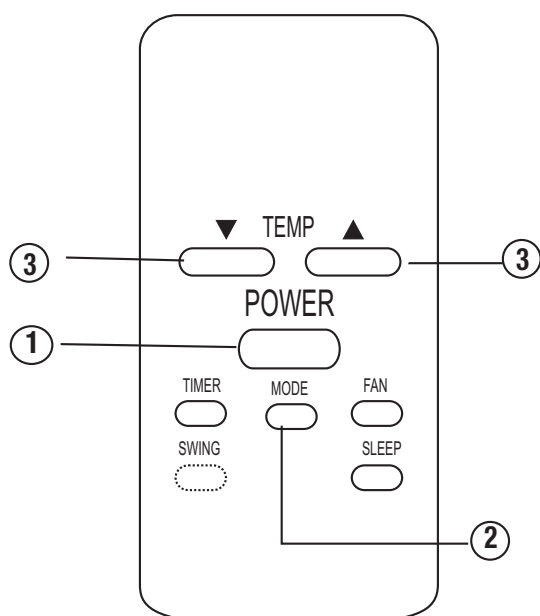
Modo Refrigeración / Calefacción / Ventilación

Asegúrese de que la unidad esté conectada y haya electricidad.

1. Presione el botón ON/OFF (encendido/apagado) para encender el equipo.
2. Presione el botón MODE (modo) para seleccionar el modo COOL (Refrigeración), HEAT (Calefacción) o FAN (Ventilación).
3. Presione el botón TEMP UP/DOWN (aumento/disminución de temperatura) para fijar la temperatura deseada. Puede fijarla en una escala de 16°C~31°C aumentando cada 1°C.
4. Presione el botón FAN (ventilador) para seleccionar la velocidad del ventilador en tres niveles: bajo, medio o alto.

NOTA

En el modo FAN (ventilador), la configuración de temperatura no aparece en el control remoto y tampoco puede controlar la temperatura de la habitación. En este caso, sólo pueden realizarse los pasos 1, 2 y 4.



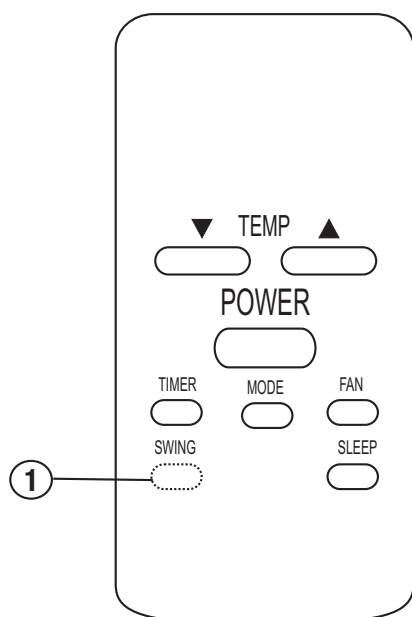
Modo deshumidificación

Asegúrese de que la unidad esté conectada y haya electricidad.

1. Presione el botón ON/OFF (encendido/apagado) para encender el equipo.
2. Presione el botón MODE (modo) para seleccionar el modo DRY (Deshumidificación).
3. Presione el botón TEMP UP/DOWN (aumento/disminución de temperatura) para fijar la temperatura deseada. Puede fijarla en una escala de 16°C~31°C aumentando cada 1°C.

NOTA

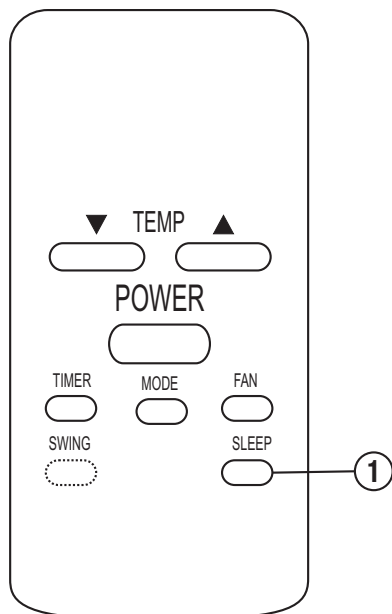
En el modo deshumidificación no se puede modificar la velocidad del ventilador; es controlada automáticamente.



Dirección del flujo de aire

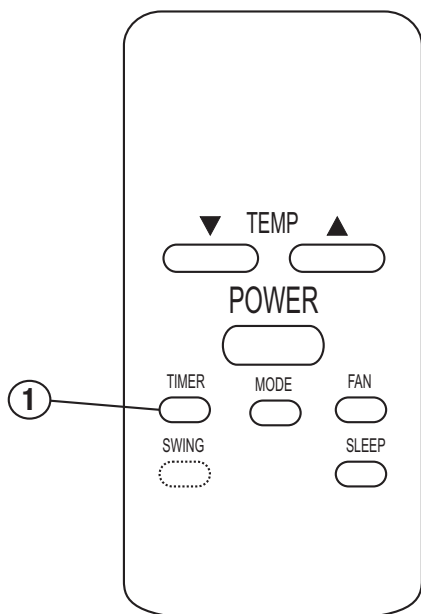
Pulse el botón SWING para ajustar la dirección del flujo de aire: izquierda/derecha.

1. Presione este botón cuando el equipo esté en funcionamiento, las aletas verticales automáticamente se moverán de derecha a izquierda alternando el aire frío o el aire caliente para obtener una refrigeración/calefacción confortable.
2. Presiones el botón SWING nuevamente para detener el modo dirección del aire.



Función SLEEP (Modo ahorro de energía)

- Presione el botón SLEEP para activar el modo ahorro de energía. Esta función sólo está disponible en el modo refrigeración, calefacción o automático y mantiene la temperatura más confortable para usted.
- El programa del modo ahorro de energía se puede cancelar en cualquier momento al presionar nuevamente el botón SLEEP



Función del temporizador

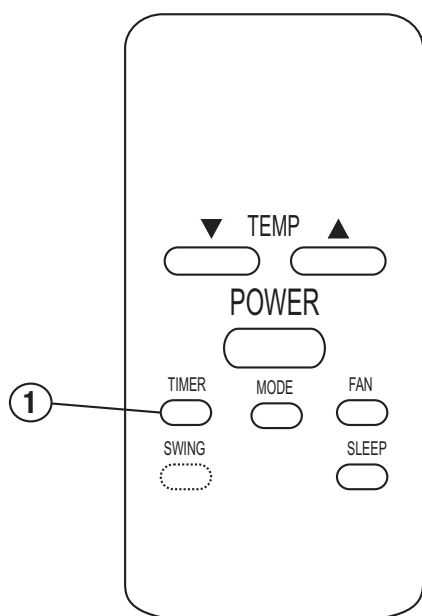
Presione el botón TIMER para configurar el tiempo de encendido automático y apagado automático. El tiempo puede establecerse en el rango de 0~12 horas o 0~24 horas dependiendo de los modelos.

NOTA

- Para configurar el tiempo de encendido automático, la unidad debe estar apagada (OFF).
- Para configurar el tiempo de apagado automático, la unidad debe estar encendida (ON).

Configuración del tiempo de encendido automático.

1. Presione el botón TIMER cuando el equipo esté apagado, sólo de esta manera se puede configurar la función de encendido automático.
2. Para acondicionadores de aire con un tiempo de 12 horas, presione el botón TIMER. Cada vez que presione el botón, se aumentará el tiempo seleccionado de a una hora hasta 12 horas. Para acondicionadores de aire con un tiempo de 24 horas, presione el botón TIMER. Cada vez que presione el botón, se aumentará el tiempo seleccionado de a



media hora ente 0 y 10 horas y de a una hora entre 10 y 24 horas.

3. Una vez establecido el tiempo, espere 10 segundos hasta que aparezca la temperatura configurada en la pantalla del acondicionador de aire. Esto indica que el programa ha sido configurado.

Configuración del tiempo de apagado automático.

1. Presione el botón TIMER cuando el equipo esté en funcionamiento, sólo de esta manera se puede configurar la función de apagado automático.

2. Para acondicionadores de aire con un tiempo de 12 horas, presione el botón TIMER. Cada vez que presione el botón, se aumentará el tiempo seleccionado de a una hora hasta 12 horas. Para acondicionadores de aire con un tiempo de 24 horas, presione el botón TIMER. Cada vez que presione el botón, se aumentará el tiempo seleccionado de a media hora ente 0 y 10 horas y de a una hora entre 10 y 24 horas.

3. Una vez establecido el tiempo, espere 10 segundos hasta que aparezca la temperatura configurada en la pantalla del acondicionador de aire. Esto indica que el programa ha sido configurado.

NOTA: Para cancelar la configuración del temporizador, presione el botón TIMER hasta que aparezca "0 hora" en la pantalla LCD del acondicionador de aire.



Avda. del Libertador 238
(B1638BE0) Vicente López
Buenos Aires / Argentina
www.surrey.com.ar

Impreso en Argentina | 2010 - 07

Catálogo N° U(C-Q)V--RB-00 MCR