



---

## Manual de Instrucciones

Calefactores Tiro Balanceado:

Modelos TB 2.0 ST-GN / TB 3.0 ST-GN / TB 5.0 ST-GN

Calefactores Ventilación Directa:

Modelos VD 3.0 ST-GN / VD 5.0 ST-GN



---

Por favor lea atentamente este manual antes de instalar y operar su calefactor.

---

julio 2006

**IMPORTANTE:**

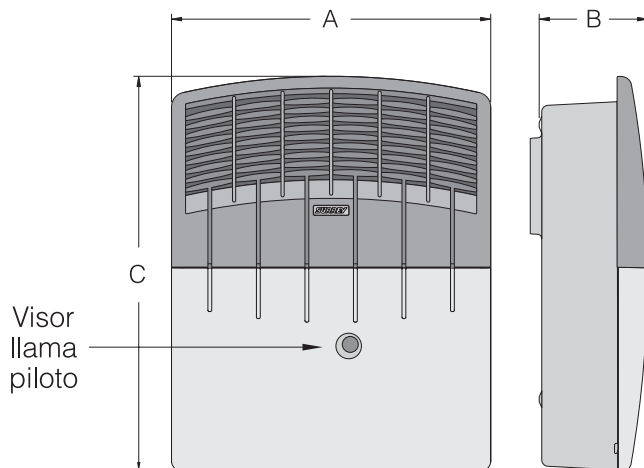
La instalación deberá ser efectuada por un **INSTALADOR MATRICULADO**, y en un todo de acuerdo con lo establecido en las Disposiciones y Normas Mínimas para la Ejecución de las Instalaciones Domiciliarias de Gas, emitidas por el ENARGAS (Ente Nacional Regulador del Gas).

**⚠** Artefacto para Gas Natural únicamente, **no convertir** a Gas Licuado.

## Características Técnicas

Ventilación Directa	VD 3.0 ST-GN	VD 5.0 ST-GN
Medidas (mm):		
A	350	430
B	144	166
C	610	620
Peso con embalaje (kg)	8,6	11,3
Potencia (kcal/h - watts)	3000 - 3490	4700 - 5465
Consumo GN (m <sup>3</sup> /h)	0,322	0,505

Tiro Balanceado	TB 2.0 ST-GN	TB 3.0 ST-GN	TB 5.0 ST-GN
Medidas (mm):			
A	350	430	690
B	144	166	181
C	610	620	620
Peso con embalaje (kg)	11,4	15,2	20,1
Potencia (kcal/h - watts)	2000 - 2325	3000 - 3490	5000 - 5814
Consumo GN (m <sup>3</sup> /h)	0,215	0,322	0,538



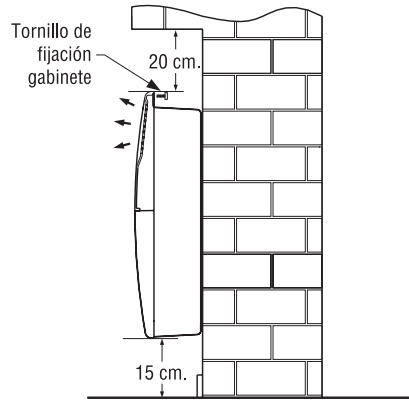
# Ventilación Directa

## INSTALACIÓN DEL ARTEFACTO

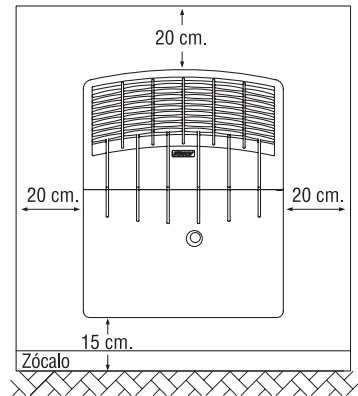
- 1) Realice la perforación en la pared teniendo en cuenta las medidas indicadas en la plantilla de instalación de esta página. **Si el artefacto va a ubicarse en un rincón o embutido, respete las medidas mínimas que se indican en las Figuras 1 y 2.**
- 2) Coloque los tarugos en la pared y rosque los ganchos en los mismos.
- 3) Saque el calefactor de la caja. Retire el gabinete extrayendo los tornillos superiores y desenganchando la lengüeta. Presente el calefactor en la pared colgándolo de los ganchos.

- 4) Marque las perforaciones inferiores y retírelo nuevamente. Controle que el equipo quede perfectamente nivelado respecto al piso.
- 5) Realice las perforaciones inferiores en la pared utilizando una mecha de  $\varnothing 6\text{mm}$ ; coloque los tarugos previstos en el kit de instalación.
- 6) Cuelgue nuevamente el equipo en la pared y fíjelo con los tornillos inferiores.

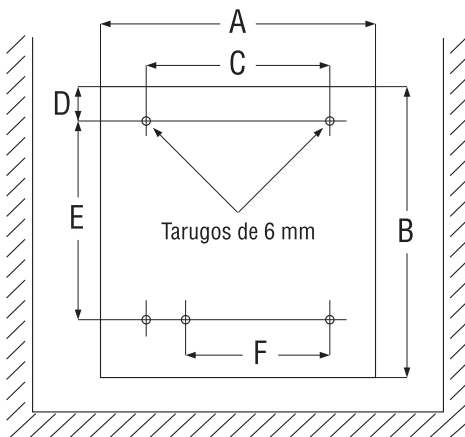
**FIGURA 1**



**FIGURA 2**



**PLANTILLA DE INSTALACIÓN**



Medidas (mm)	VD 3.0 ST	VD 5.0 ST
A	320	395
B	575	575
C	270	429
D	65	70
E	510	435
F	220	-



**No colocar el artefacto sobre pisos o paredes de materiales combustibles.**

# Tiro Balanceado

## INSTALACIÓN DEL ARTEFACTO

- 1) Realice en la pared la perforación para el tiraje, teniendo en cuenta las medidas indicadas en la plantilla de instalación de esta página. **Si el artefacto va a ubicarse en un rincón o embutido, respete las medidas mínimas que se indican en las Figuras 1 y 2.**
- 2) Verifique el espesor de la pared.
- 3) Corte los tubos (exterior e interior) considerando que la medida total sea del espesor de la pared más 11 cm. (Ver Figura 1).
- 4) Saque el calefactor de la caja. Retire el gabinete extrayendo los tornillos superiores y desenganchando la lengüeta. Introduzca el tubo de tiraje en el artefacto verificando su correcta hermeticidad.
- 5) Ubique el artefacto en la pared introduciendo el tiraje por el orificio de la misma,

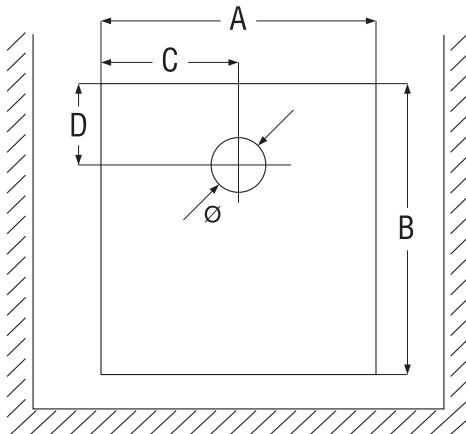
luego nivele el artefacto y marque las perforaciones para amurar el equipo y retírelo.

- 6) Realice las perforaciones en la pared utilizando una mecha de  $\varnothing$  6mm, coloque los tarugos provistos en el kit de instalación y fije el artefacto.
- 7) Amure el tiraje con una mezcla de cemento rápido y arena.

**IMPORTANTE:** El artefacto se entrega con el **tiraje preparado para paredes de 30 cm.** de espesor como máximo. Las medidas intermedias se pueden obtener cortando los tubos de entrada de aire y salida de gases.

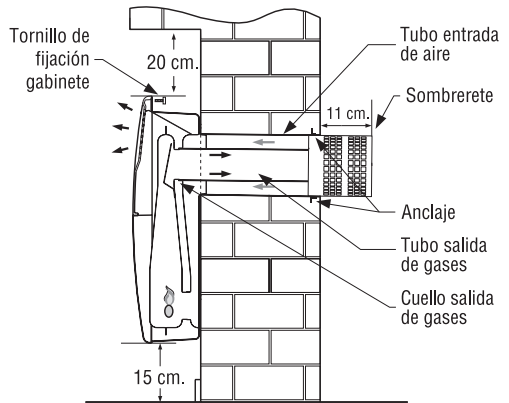
El tiraje debe tener una pequeña pendiente descendente hacia el exterior.

**PLANTILLA DE INSTALACIÓN**

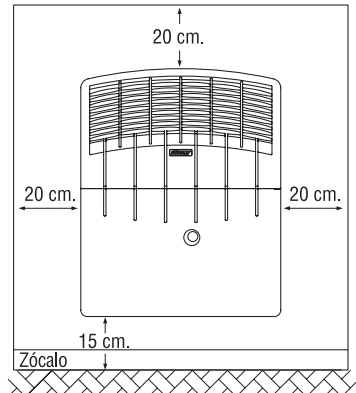


Medidas (mm)	TB 2.0 ST	TB 3.0 ST	TB 5.0 ST
A	320	395	655
B	575	575	575
C	123	162	354
D	161	151	164
Ø	144	144	178

**FIGURA 1**



**FIGURA 2**



**No colocar el artefacto sobre pisos o paredes de materiales combustibles.**

## CONEXIÓN DE GAS:

Una vez que el equipo quedó colocado, realice la conexión de gas desde la línea (caño de 1/2") hasta la entrada propia del equipo, para la cual se empleará un caño de 5/16" de una longitud no mayor a 50 cm. Utilizar el kit de instalación provisto.

## INSTRUCCIONES DE ENCENDIDO

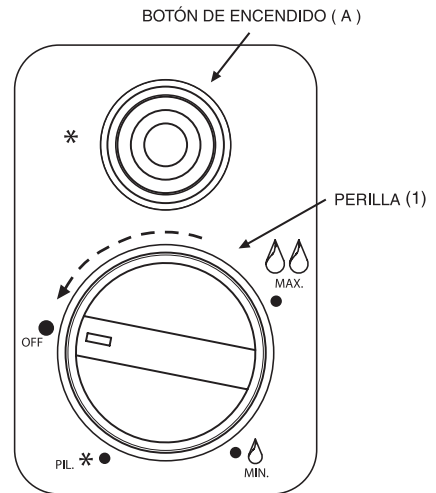
**Visor llama piloto:** En la parte inferior del calefactor existe una mirilla (ver gráfico en página 2), a través de la cual se puede visualizar la llama piloto.

- 1) Abra la llave de paso de gas.
- 2) Gire la perilla de posición cerrado (OFF) ● a posición piloto (PIL.) ✱.
- 3) Oprima la perilla hasta hacer tope. Simultáneamente pulse el botón de encendido (A). Con piloto encendido, continúe oprimiendo la perilla durante 20 segundos.
- 4) Al soltar la perilla, observe si el piloto permanece encendido. En caso contrario, repita la operación 3-.
- 5) Gire la perilla a la posición deseada: Mínimo (MIN.) 🔸 - Máximo (MAX.) 🔹. Si desea apagar el quemador principal y dejar el piloto encendido, gire la perilla a posición piloto (PIL.) ✱. Para apagarlo totalmente, gire la perilla a posición cerrado ● y luego cierre la llave de paso de gas.

**Con artefacto caliente y piloto apagado, espere 5 minutos para reencender.**

**NOTA:** En instalaciones nuevas o entre temporadas, el encendido del piloto puede demorarse por haber aire en la cañería.

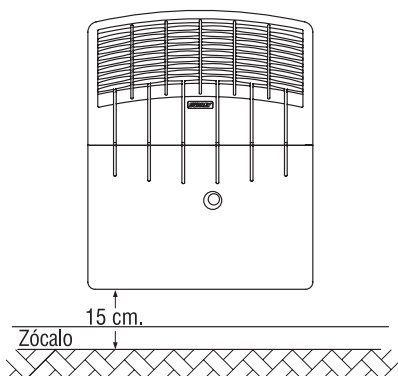
**IMPORTANTE:** No regular el artefacto en posiciones intermedias entre PILOTO y MÍNIMO, sólo puede regularse entre las posiciones MÍNIMO y MÁXIMO.



# Instrucciones para el Instalador

## MUY IMPORTANTE

El equipo debe estar instalado a una distancia mínima de 15 cm. del piso (ver figura).



## CONSEJOS GENERALES

- Realice la instalación según el método propuesto por este manual.
- Los artefactos de Ventilación Directa (modelos VD) sólo deben utilizarse en locales con ventilación permanente, colocando una rejilla inferior que aporte aire y una rejilla superior para la salida de gases de combustión, según las Disposiciones y Normas Mínimas para la Ejecución de las Instalaciones Domiciliarias de Gas, emitidas por el ENARGAS (Ente Nacional Regulador del Gas). En todos los casos, su utilización se ajustará a lo indicado para los calefactores de Cámara Abierta.
- Verifique que el aparato corresponda al tipo de gas con el que va a funcionar, según conste en la chapa identificatoria.
- En caso de tener que conectar la red de gas con el artefacto utilizando caño de 5/16", es necesario que su longitud no exceda de 50 cm., para evitar la caída de presión de gas.
- Verifique que la presión de gas en la red sea la correcta: **180 mm.c.a. / 1,76 kPa.**
- Asesore correctamente al usuario siguiendo rigurosamente las instrucciones de manejo.
- Utilice los elementos de conexión provistos en el kit de instalación.
- No intente localizar las pérdidas de gas con llama, hágalo con agua jabonosa, las burbujas indicarán el escape.
- Ante cualquier consulta técnica llamar a nuestros teléfonos o al servicio técnico más próximo a su ciudad.
- Antes de conectar el equipo a la red de gas, purgue las cañerías.

## **ARTEFACTOS DE VENTILACIÓN DIRECTA ADVERTENCIA**

Este artefacto cuenta con un dispositivo de seguridad especial para prevenir accidentes por monóxido de carbono (CO). No obstante, ello no habilita su instalación en baños ni dormitorios, ni evita las exigencias reglamentarias de ventilación del ambiente.

Cualquier manipulación de los dispositivos de seguridad, entraña un grave riesgo para la salud, cuyas consecuencias serán responsabilidad de quien las efectúe.



---

Av. del Libertador 238 (B1638BEO) Vicente López / Buenos Aires / República Argentina  
Tel/Fax: (54-11) 4837-5000 / [www.surrey.com.ar](http://www.surrey.com.ar)

Manual VD-TB (2.0-5.0)(ST-GN)-00IOM

---

julio 2006

El fabricante se reserva el derecho a discontinuar o modificar las especificaciones o diseños sin previo aviso.