



Manual de Usuario

Acondicionador de Aire Portátil

551TGQ0905 • *Frío / Calor (con resistencia eléctrica)*

551TGH0905 • *Frío sólo*

Por favor lea las instrucciones de operación y las precauciones de seguridad cuidadosamente antes de instalar y operar su sistema de aire acondicionado.

julio 2005

CONTENIDO

NORMAS DE SEGURIDAD	3
DENOMINACIÓN DE LAS PARTES	4
ACCESORIOS	4
PANEL DE CONTROL DEL ACONDICIONADOR DE AIRE	5
INSTRUCCIONES DE UTILIZACIÓN DEL ACONDICIONADOR DE AIRE	6
INSTALACIÓN	7
MANTENIMIENTO	9
LOCALIZACIÓN DE AVERÍAS	10

Los dibujos se incluyen en este manual sólo a modo ilustrativo.

NORMAS DE SEGURIDAD

1. No conecte la unidad a un toma en mal estado o con otros aparatos conectados.
2. No utilice el acondicionador de aire en los siguientes lugares:
 - junto a un fuego.
 - un área con posibilidad de que se produzcan salpicaduras de aceite.
 - un área expuesta a la luz solar directa.
 - un área con posibilidad de que se produzcan salpicaduras de agua.
 - cerca de un baño, ducha o piscina.
 - en un invernadero.
3. No introduzca los dedos u objetos extraños en la salida de aire. Tenga especial cuidado con los niños.
4. Guarde siempre la unidad en posición vertical, para mantener el compresor en un buen estado.
5. Asegúrese de desenchufar la unidad de la red antes de proceder a su limpieza.
6. No cubra el aparato, ya que podría calentarse en exceso.
7. Si el cable de alimentación de este aparato está dañado, deberá ser sustituido por un servicio técnico autorizado, porque se requieren herramientas especiales para ello.

NOTA: la instalación eléctrica debe constar de un interruptor general que posea una separación entre contactos de por lo menos 3 mm. La instalación eléctrica de este aparato debe realizarse según las normas legales vigentes.

DENOMINACIÓN DE LAS PARTES

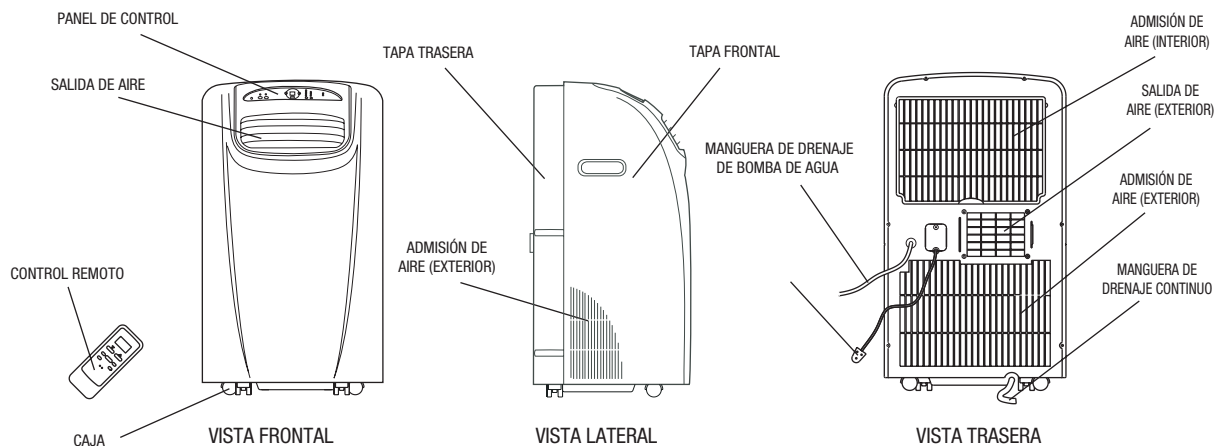


Fig. 1

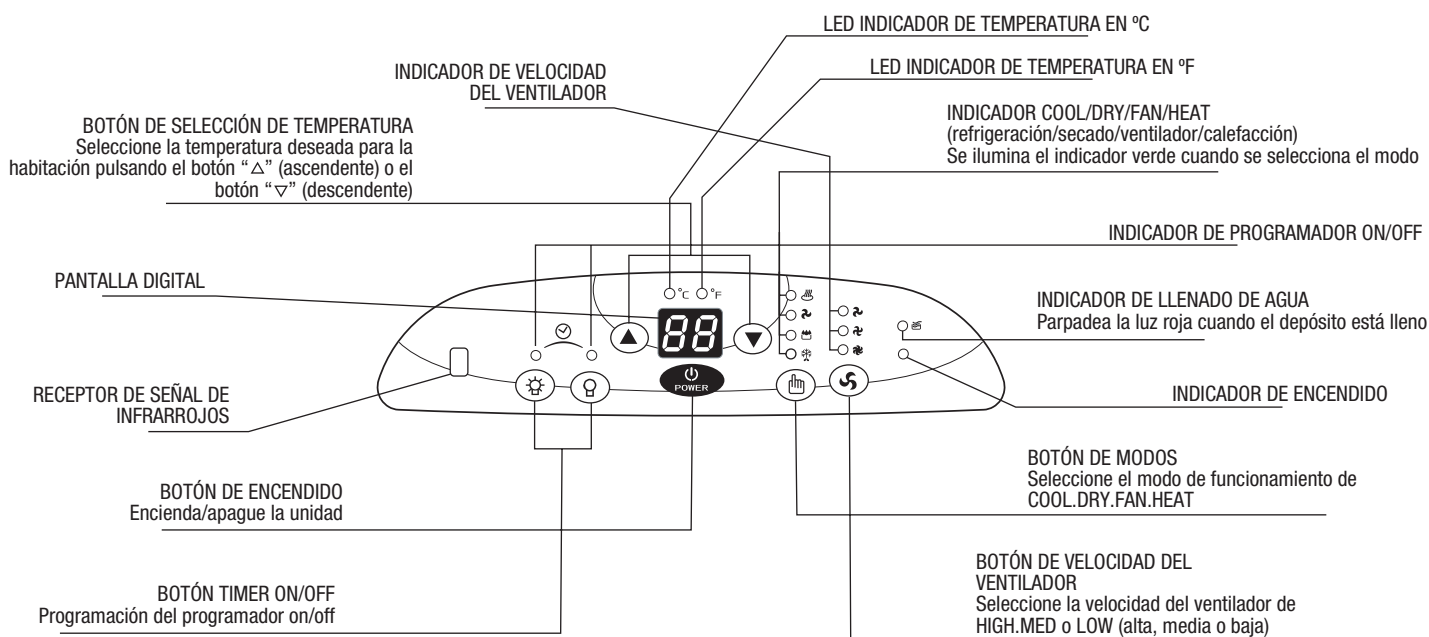
ACCESORIOS

PARTES	NOMBRE DE LAS PARTES	CANTIDAD
	TUBO	1
	ADAPTADOR A (PARA COLOCACIÓN PERMANENTE DEL TUBO)	1
	ADAPTADOR B (PARA COLOCACIÓN TEMPORAL DEL TUBO)	1
	FIJACIÓN DE PARED	4
	TORNILLOS	4
	PILAS ALCALINAS	2
	CONTROL REMOTO	1
	MANGUERA DE DRENAJE DE BOMBA DE AGUA	1
	KIT DESLIZANTE DE VENTANA AJUSTABLE	1

Fig. 2

NOTA: compruebe que se hayan incluido todos los accesorios en el embalaje y consulte las instrucciones para su uso.

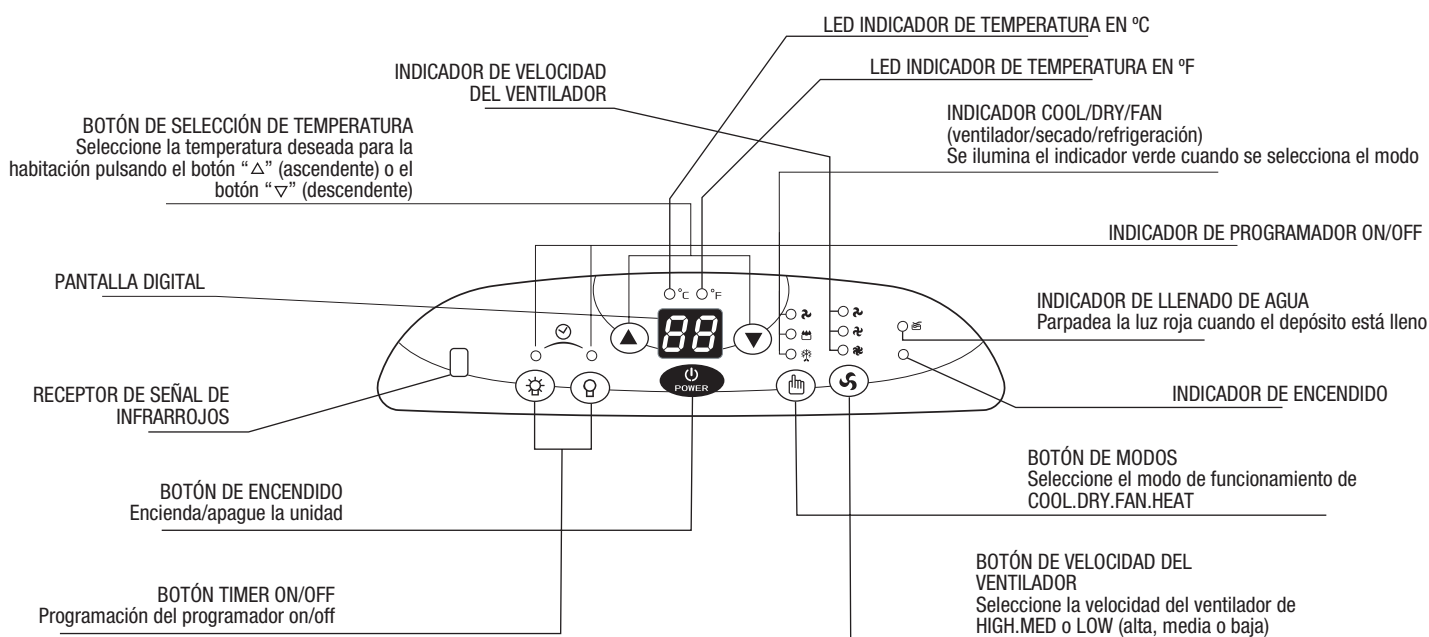
**PANEL DE CONTROL DEL ACONDICIONADOR DE AIRE
(REFRIGERACIÓN Y CALEFACCIÓN)**



PANEL DE CONTROL

Fig. 3

**PANEL DE CONTROL DEL ACONDICIONADOR DE AIRE
(TIPO DE SÓLO REFRIGERACIÓN)**



PANEL DE CONTROL

Fig. 4

INSTRUCCIONES DE UTILIZACIÓN DEL ACONDICIONADOR DE AIRE

Antes de poner en marcha la unidad

- 1) Seleccione una ubicación adecuada y asegúrese de que dispone de fácil acceso a una toma eléctrica.
- 2) Instale la manguera de escape flexible y el kit deslizante de ventana ajustable, Fig 5 o Fig. 5a.

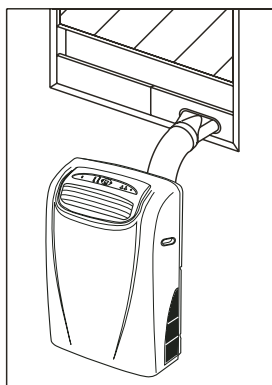


Fig. 5

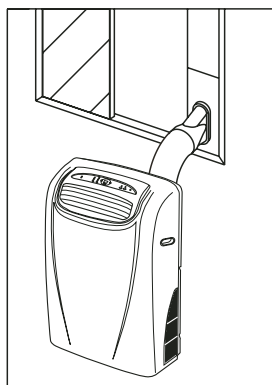
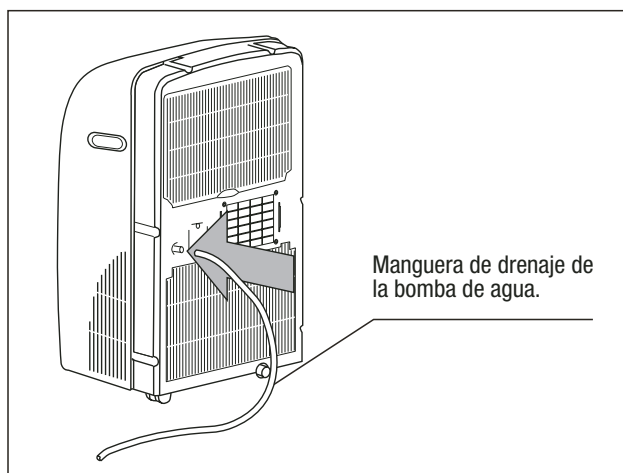


Fig. 5a

NOTA: El Paso 2 es necesario sólo cuando se utiliza el modo de refrigeración.

- 3) Conecte la unidad a una toma de red de 220V- 240V~ 50Hz con toma de tierra.
- 4) Asegúrese de que la manguera de drenaje de la bomba de agua esté correctamente instalada.
- 5) Pulse el botón "on/off" para poner en marcha la unidad.



1. ANTES DEL USO

Funcionamiento de deshumidificación y refrigeración

- Las temperaturas de funcionamiento para refrigeración son 17°C- 30°C/63°F- 86°F.
- Si se han apagado las operaciones de refrigeración o deshumidificación y es necesario activarlas de nuevo en un plazo breve de tiempo, deje transcurrir aproximadamente tres minutos antes de reanudar el funcionamiento de refrigeración o deshumidificación.

- Asegúrese de que la manguera de drenaje de agua esté correctamente conectada a la unidad.

Alimentación eléctrica:

- Conecte el enchufe AC en una toma de corriente AC.
- No conecte el acondicionador de aire en una toma múltiple a la que estén conectados otros aparatos eléctricos.
- Asegúrese de que la toma sea AC 220V- 240V~ 50Hz.

2. FUNCIONAMIENTO DE REFRIGERACIÓN

(Temperaturas de funcionamiento: 17°C- 32°C/63°F- 90°F)

- Pulse el botón "MODE" varias veces hasta que se ilumine el indicador "COOL".
- Pulse los botones "TEMP SETTING" "▲" o "▼" para seleccionar la temperatura deseada en la habitación. (17°C- 30°C/63°F- 86°F)
- Pulse el botón "FAN SPEED" para seleccionar la velocidad del ventilador.

3. FUNCIONAMIENTO DE DESHUMIDIFICACIÓN

(Temperaturas de funcionamiento:

13°C- 32°C/55°F- 90°F)

- Pulse el botón "MODE" varias veces hasta que se ilumine el indicador "DRY".
- El ventilador funcionará a una velocidad fija.
- Mantenga las ventanas y puertas cerradas para lograr el mayor efecto de deshumidificación.

4. FUNCIONAMIENTO DE CALEFACCIÓN

(Sólo para equipos Frío / Calor)

(Temperaturas de funcionamiento: 5°C- 30°C/41°F-86°F)

- Pulse el botón "MODE" varias veces hasta que se ilumine el indicador "HEAT".
- Pulse los botones "TEMP SETTING" "▲" o "▼" para seleccionar la temperatura deseada en la habitación. (17°C- 30°C/63°F- 86°F)
- Pulse el botón "FAN SPEED" para seleccionar la velocidad del ventilador.
- No ponga el tubo en la ventana.

5. FUNCIONAMIENTO DEL VENTILADOR

- Pulse el botón "MODE" varias veces hasta que se ilumine el indicador "FAN".
- Pulse el botón "FAN SPEED" para seleccionar la velocidad del ventilador.
- No ponga el tubo en la ventana.

6. FUNCIONAMIENTO DEL PROGRAMADOR

Ajuste del programador:

- Pulse el botón "TIMER ON" con el acondicionador de aire apagado. Seleccione la hora a la que desea que se ponga en marcha la unidad.
 - La ventana del panel de control mostrará "ON"
 - La hora de encendido puede ajustarse entre 0.00 y 24 horas
- Apagado del programador:
- Pulse el botón "TIMER OFF" con el acondicionador de aire encendido. Seleccione la hora a la que desea que se apague la unidad. La ventana del panel de control mostrará "OFF"
 - La hora de encendido puede ajustarse entre 0.00 y 24 horas

7. DRENAJE DE LA BOMBA DE AGUA

- Conecte la manguera de drenaje de la bomba de agua antes de que se ponga en marcha la unidad (Ver figura 8). Cuando el nivel de agua del depósito interno de agua alcance un nivel predeterminado, se activará la bomba de agua al exterior a través de la manguera de drenaje conectada. La elevación máxima es de 3,5m. (Bajo este estado, coloque el tapón de goma en el agujero trasero para evitar un drenaje continuo.)

8. DRENAJE CONTINUO

- Cuando tenga previsto no utilizar la unidad durante un período prolongado de tiempo, retire el tapón de goma del agujero trasero y conecte una sección de la manguera de drenaje al conector de la manguera de drenaje continuo (Ver figura 8). Todo el agua del depósito se vaciará al exterior a través de la manguera de drenaje. (En estas condiciones, no se activa la bomba del agua.)

INSTALACIÓN

1. IMPORTANTE

Instale el acondicionador de aire móvil en una ubicación plana y espaciosa en la que las salidas de aire no queden cubiertas. Mantenga una distancia mínima de 30cm con respecto a las paredes o cualquier otro obstáculo. No instale el aparato en una lavandería. Una vez instalada la unidad asegúrese de que el enchufe quede accesible. Realice las conexiones de acuerdo con la normativa nacional.

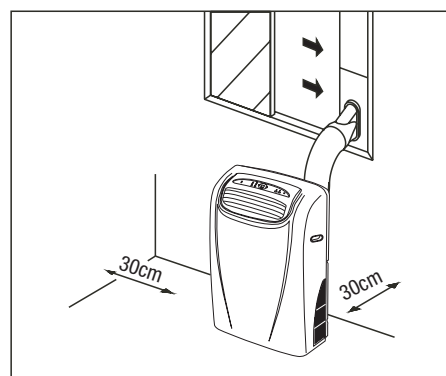


Fig. 7

2. INSTRUCCIONES DE FIJACIÓN DEL TUBO

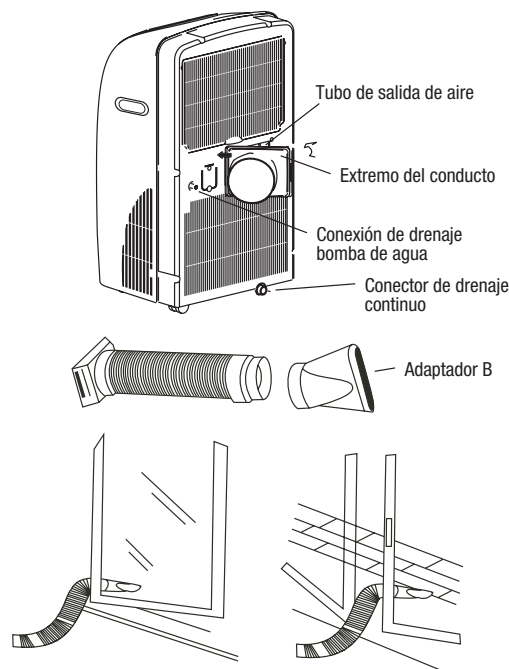


Fig. 8

A) INSTALACIÓN TEMPORAL

1. Coloque un extremo del tubo en la salida del aire del acondicionador móvil de aire, y coloque el borde izquierdo del extremo del conducto en la salida de aire, y luego el borde derecho del extremo del conducto.
2. Coloque el otro extremo del tubo en el adaptador B.
3. Coloque el extremo del tubo en una ventana cercana.

B) INSTALACIÓN PERMANENTE

1. Coloque un extremo del tubo en la salida de aire del acondicionador móvil de aire. Siguiendo la dirección de la flecha, coloque el borde izquierdo del extremo del conducto en la salida de aire, y luego el borde derecho del extremo del conducto. Presione hacia abajo, de modo que quede fijo. (véanse las figuras)
2. Instale el adaptador A en la pared usando 4 tornillos, y fíjelos. (véanse las figuras)
3. Coloque el otro extremo del tubo en el adaptador A.
4. Cubra el agujero con la tapa del adaptador cuando no esté utilizando el acondicionador de aire.

- El tubo se puede comprimir o extender entre 500mm y 2000mm, pero es preferible mantener la menor longitud posible.

NOTA: No doble el tubo (Véase figura)

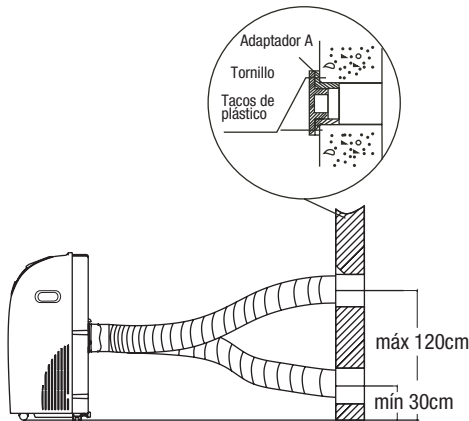


Fig. 9

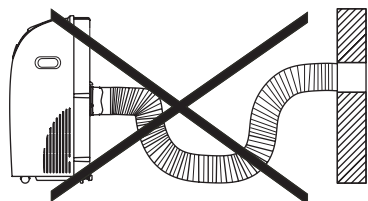


Fig. 10

INSTALACIÓN DEL KIT DE VENTANA

El kit de ventana ha sido diseñado de tal modo que pueda adaptarse a la mayor parte de aplicaciones de ventanas "horizontales" y "verticales". Sin embargo, quizás sea necesario improvisar/modificar algunos aspectos del procedimiento de instalación para ciertos tipos de ventanas. Consulte en las Figuras 11 y 11a los espacios mínimos y máximos de apertura de ventanas.

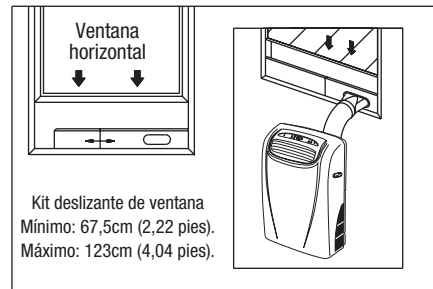


Fig. 11

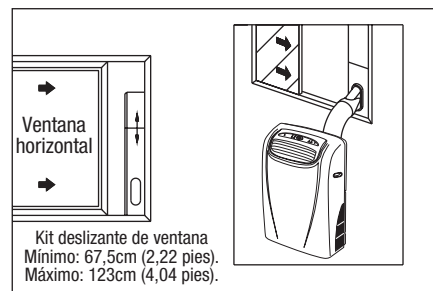


Fig. 11a

FUNCIÓN DE SEGURIDAD DEL DEPÓSITO DE DRENAJE

Este aparato está equipado con un depósito interno de agua que posee dos mecanismos de conmutación de seguridad contra fallos, uno se utiliza para controlar el drenaje de la bomba de agua, y el otro para controlar el nivel del agua en el interior del depósito interno de agua. Cuando el agua alcanza un nivel predeterminado, se activa el mecanismo de seguridad. La pantalla digital muestra "P1" y se ilumina el indicador correspondiente. Cuando suceda esto mueva cuidadosamente el aparato al exterior, retire el tapón de goma del agujero de drenaje trasero y vacíe el agua. El aparato seguirá funcionando correctamente.

MANTENIMIENTO

Importante:

- 1) Asegúrese de desenchufar la unidad de la red antes de proceder a su limpieza.
- 2) No utilice gasolina, disolvente o cualquier otro producto químico para limpiar el aparato.
- 3) No lave el aparato directamente bajo un grifo o con una manguera. Peligros eléctricos.
- 4) Si el cable de corriente está dañado, deberá ser reparado por el fabricante.

1. FILTRO DE AIRE

- Limpie el filtro del aire al menos una vez cada dos semanas, para evitar una reducción en el rendimiento del ventilador debida a la acumulación de polvo.
- **Retire** el filtro tirando de la tapa y separando el filtro de la tapa.
- **Limpie** el filtro del aire introduciéndolo en agua templada (aprox.40°C/104°F) con un detergente neutro. Deje secar el filtro a la sombra.
- **Coloque** el filtro del aire en su tapa utilizando los ganchos de la superficie interior de la caja. Vuelva a colocar el filtro en el aparato.

2. GABINETE DE LA UNIDAD

- Utilice un paño sin pelusa mojado con detergente neutro para limpiar el gabinete. Acabe con un paño limpio y seco.

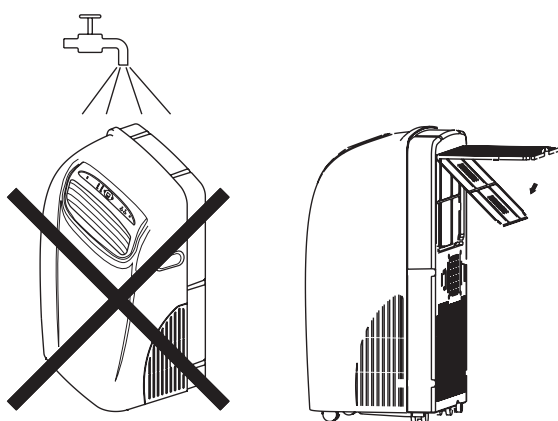


Fig. 12

LOCALIZACIÓN DE AVERÍAS

PROBLEMAS:	CAUSAS POSIBLES:	SOLUCIONES SUGERIDAS:
1. EL EQUIPO NO SE PONE EN MARCHA CUANDO SE PULSA EL BOTÓN I/O	- El indicador de llenado de agua parpadea, indicando que el depósito está lleno.	Vacíe el agua del depósito.
	- La temperatura de la habitación es superior a la temperatura seleccionada. (Modo de calefacción)	Cambie la temperatura seleccionada.
	- La temperatura de la habitación es inferior a la temperatura seleccionada. (Modo de refrigeración)	Cambie la temperatura seleccionada.
2. NO ENFRÍA LO SUFICIENTE	- Las ventanas o las puertas de la habitación no están cerradas.	Asegúrese de que todas las puertas y ventanas estén cerradas.
	- Hay fuentes de calor en el interior de la habitación.	Retire las fuentes de calor, si es posible.
	- El tubo de aire de salida no está conectado o está bloqueado.	Conecte el tubo y asegúrese de que funciona correctamente.
	- La temperatura seleccionada es demasiado alta.	Reduzca la temperatura seleccionada.
	- El filtro del aire está bloqueado con polvo.	Limpie el filtro del aire.
3. APAGADO EN EL MODO DE CALEFACCIÓN	- La función de protección automática contra el sobrecalentamiento. Cuando la temperatura de salida del aire es superior a 70°C/158°F, se parará el aparato.	Enciéndalo de nuevo cuando se haya enfriado.
4. RUIDO O VIBRACIONES	- El suelo no está a nivel o no es lo bastante plano.	Coloque el aparato sobre una superficie plana y a nivel, si es posible.
5. SONIDO DE BORBOTEOS	- El sonido procede del flujo del refrigerante al interior del acondicionador de aire.	Es normal.



Av. del Libertador 238 (B1638BEO) Vicente López / Buenos Aires / República Argentina / Tel/Fax: (54-11) 4837-5000 / www.surrey.com.ar