

Manual de Usuario

Acondicionador de aire de habitación
Tipo Split de pared

Manual válido para los modelos:

Conjuntos splits

553EPH0902F 553EPH1202F 553EPH1802F 553EPH2202F
553EPQ0902F 553EPQ1202F 553EPQ1802F 553EPQ2202F

Unidades interiores

619EPH0902F 619EPH1202F 619EPH1802F 619EPH2202F
619EPQ0902F 619EPQ1202F 619EPQ1802F 619EPQ2202F

Unidades exteriores

538EPH0902F 538EPH1202F 538EPH1802F 538EPH2202F
538EPQ0902F 538EPQ1202F 538EPQ1802F 538EPQ2202F

Muchas gracias por haber adquirido nuestro acondicionador de aire. Por favor lea cuidadosamente este Manual del Propietario antes de utilizar su acondicionador de aire. Consérvelo en un lugar seguro para futuras consultas.

Índice

Precauciones de seguridad.	4
Denominación de las piezas.	7
Operación manual.	8
Operación óptima.	9
Regulando la dirección del flujo de aire.	9
Cómo trabaja el acondicionar de aire.	11
Mantenimiento.	12
Sugerencia para la operación.	14
Sugerencia para la resolución de problemas.	16

LEA ESTE MANUAL

En su interior hallará muchas sugerencias que le serán de ayuda en cuanto a cómo utilizar y mantener adecuadamente su acondicionador de aire. Un simple cuidado preventivo por parte suya puede ahorrarle una gran cantidad de tiempo y dinero a lo largo de la vida útil de su acondicionador de aire. Hallará muchas respuestas a problemas comunes en el cuadro de sugerencias para la resolución de problemas. Si repasa el cuadro de Sugerencias para la Resolución de Problemas primero, puede que no necesite solicitar un servicio.

ADVERTENCIA

- Contacte a un técnico de servicio autorizado para llevar a cabo la reparación o el mantenimiento de esta unidad.
- Contacte al instalador para la instalación de esta unidad.
- El acondicionador de aire no está pensado para ser utilizado por niños pequeños sin supervisión.
- Los niños pequeños debieran ser supervisados para asegurar que no jueguen con el acondicionador de aire.
- Si resulta necesario reemplazar el cable de alimentación, las tareas de reemplazo deberán ser realizadas por personal autorizado únicamente.
- El trabajo de instalación debe llevarse a cabo en concordancia con los estándares nacionales de cableado, y por personal autorizado únicamente.

PRECAUCIONES DE SEGURIDAD

Para evitar lesiones al usuario o a otras personas y daños a la propiedad, deben respetarse las siguientes instrucciones. Una incorrecta operación ocasionada por ignorar las instrucciones puede causar lesiones o daños. La seriedad se clasifica mediante las siguientes indicaciones.

	ADVERTENCIA	Este símbolo indica la posibilidad de muerte o heridas graves.
	PRECAUCION	Este símbolo indica la posibilidad de heridas o daños a la propiedad.

Los significados de los símbolos que se utilizan en este manual se muestran a continuación:

	Nunca haga esto.		Siempre haga esto.
--	------------------	--	--------------------

ADVERTENCIA		
Conecte el equipo a la alimentación eléctrica en forma adecuada. De otra manera puede causar descarga eléctrica o fuego debido a la excesiva generación de calor.	No ponga en funcionamiento ni detenga la unidad insertando o tirando del enchufe. Puede causar descarga eléctrica o fuego debido a la generación de calor.	No dañe el cable de alimentación ni utilice uno no especificado. Puede causar descarga eléctrica o fuego.
No modifique la longitud del cable de alimentación ni comparta el tomacorrientes con otros artefactos. Puede causar descarga eléctrica o fuego debido a la generación de calor.	No opere con las manos húmedas o en un ambiente húmedo. Puede causar descarga eléctrica.	No dirija el flujo de aire en forma directa hacia los ocupantes de la habitación únicamente. Esto podría dañar su salud.
Siempre asegure una efectiva puesta a tierra. La falta de puesta a tierra puede ocasionar descarga eléctrica.	No permita que el agua tome contacto con las partes eléctricas. Puede ocasionar la falla de la máquina o descarga eléctrica.	Instale siempre un interruptor automático de corte en el circuito de alimentación con una distancia mínima de 3 mm entre contactos y un circuito de potencia por separado. La falta de esta instalación puede causar fuego y descarga eléctrica.
Desconecte la alimentación eléctrica si percibe sonidos extraños, olores o humo provenientes del mismo. Puede causar fuego y descarga eléctrica.	No utilice el tomacorrientes si está suelto o dañado. Puede causar fuego y descarga eléctrica.	No abra la unidad durante la operación. Puede causar descarga eléctrica.
Mantenga alejado de armas de fuego. Puede ocasionar fuego.	No utilice el cable de alimentación en proximidad de artefactos de calefacción. Puede causar fuego y descarga eléctrica.	No utilice el cable de alimentación en proximidad de gases o combustibles inflamables, tales como gasolina, benceno, thinner, etc. Puede ocasionar una explosión o fuego.

⚠ ADVERTENCIA

⚠ Ventile la habitación antes de operar el acondicionador de aire si hay una fuga de gas de otro artefacto.	⊘ No desarme ni modifique la unidad.
Puede ocasionar explosión, fuego y quemaduras.	Puede ocasionar fallas y descarga eléctrica.

⚠ PRECAUCIONES

⊘ Cuando ha de retirarse el filtro de aire, no toque las partes metálicas de la unidad.	⊘ No limpie el acondicionador de aire con agua.	⚠ Ventile bien la habitación cuando se haya utilizado con una estufa.
Puede causar lesiones.	El agua puede ingresar en la unidad y degradar la aislación. Puede ocasionar descarga eléctrica.	Puede darse una falta de oxígeno.
⚠ Cuando la unidad ha de limpiarse, apáguela, y desconecte el interruptor automático de circuito.	⊘ No coloque mascotas ni plantas domésticas en donde vayan a estar expuestas al flujo de aire directo.	⊘ No utilice para fines especiales.
No limpie la unidad cuando la alimentación eléctrica se encuentra conectada, ya que puede causar fuego y descargas eléctricas, y puede causar lesiones.	Esto podría dañar a la mascota o planta.	No utilice este acondicionador de aire para preservar dispositivos de precisión, alimentos, mascotas, plantas ni objetos de arte. Puede ocasionar deterioro de la calidad, etc.
⚠ Detenga la operación y cierre la ventana en caso de tormenta eléctrica o vientos fuertes.	⚠ Sostenga el enchufe por la ficha cuando lo extraiga.	⚠ Desconecte el interruptor de potencia principal cuando la unidad no se utilice por un período prolongado.
La operación con las ventanas abiertas puede ocasionar que se humedezca el interior y que se moje el mobiliario doméstico.	Omitir hacerlo puede ocasionar descarga eléctrica o daños.	Puede ocasionar la falla del producto, o fuego.
⊘ No coloque objetos en torno a las tomas de aire o dentro de las salidas de aire.	⚠ Asegúrese de que el soporte de instalación del artefacto exterior no se dañe debido a una exposición prolongada.	⚠ Siempre inserte los filtros firmemente. Limpie los filtros una vez cada dos semanas.
Puede causar falla del artefacto o accidentes.	Si el soporte está dañado, existe el problema del perjuicio que puede ocasionar la caída de la unidad.	La operación sin filtros puede causar fallas.
⊘ No utilice detergentes fuertes tales como cera o thinner. Utilice un paño suave para la limpieza.	⊘ No coloque objetos pesados sobre el cable de alimentación y quice que el mismo no se vea comprimido.	⊘ No beba agua que haya drenado del acondicionador de aire.
La apariencia puede verse deteriorada debido al cambio de color del producto o el rayado de la superficie.	Existe daño de fuego o descarga eléctrica.	Contiene contaminantes, y podría enfermarlo.
⚠ Tenga precaución cuando desempaque e instale el equipo. Los bordes afilados podrían ocasionar lesiones.	⚠ Si ingresa el agua a la unidad, apáguela y desconecte el interruptor automático de corte de circuito. Luego proceda a retirar el enchufe de tomacorrientes, y contacte a un técnico de servicio calificado.	

Antes de la Operación

1. Contacte a un instalador especializado para el montaje y puesta en marcha del equipo.
2. Asegúrese de que la unidad tenga una correcta puesta a tierra.
3. No utilice un cable de alimentación dañado, o que sea el provisto con la unidad.
4. No comparta el mismo tomacorrientes con otros artefactos.
5. No utilice un cable prolongador.
6. No comience/detenga la operación desconectando el suministro de energía retirando la ficha del cable de alimentación del tomacorriente.

Utilización

1. La exposición al flujo de aire directo durante largos períodos de tiempo podría ser peligroso para su salud. No exponga a los ocupantes, mascotas, o plantas al flujo de aire directo durante largos períodos de tiempo.
2. Debido a la posibilidad de la deficiencia de oxígeno, ventile la habitación cuando lo utilice en forma conjunta con estufas u otros dispositivos de calefacción.

Temperatura de Operación

Temperatura \ Modo	Operación de Refrigeración	Operación de Calefacción	Operación de deshumidificación
Temperatura de la habitación	17° C ~ 32° C	17° C ~ 30° C	17° C ~ 32° C
Temperatura exterior	18° C ~ 43° C	-7° C ~ 24° C	18° C ~ 43° C

PRECAUCIÓN

1. Si el acondicionador de aire se utiliza por fuera de los términos mencionados anteriormente, algunas funciones de protección de seguridad pueden entrar en operación y causar que la unidad opere en forma anormal.
2. Humedad relativa de la habitación menor al 80%. Si el acondicionador de aire opera en ambientes con contenidos de humedad por encima de este valor, la

3. No utilice este acondicionador de aire para propósitos especiales no especificados. (Por ejemplo, preservar dispositivos de precisión, alimentos, mascotas, plantas y objetos de arte). La utilización de tal forma podría dañar la mencionada propiedad.

Limpieza y Mantenimiento

1. No toque las partes metálicas de la unidad cuando esté retirando el filtro. Pueden darse lesiones cuando se manipulen los bordes metálicos filosos.
2. No utilice agua para limpiar el interior del acondicionador de aire. La exposición al agua puede destruir la aislación, llevando a una posible descarga eléctrica.
3. Al limpiar la unidad, asegúrese primero de que la alimentación eléctrica y el interruptor del circuito estén desconectados.

Servicio

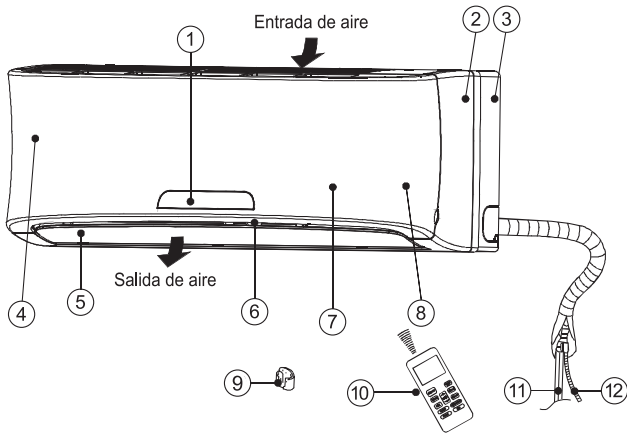
Para reparación y mantenimiento, contacte a su proveedor de servicio autorizado.

superficie del acondicionador de aire puede atraer condensación. Por favor coloque el la aleta direccionadora de aire de flujo de aire vertical en su ángulo máximo (verticalmente con respecto al piso), y establezca el modo del ventilador HIGH (Alto).

3. Los equipos funcionando en el modo de calor alcanzarán su optimo rendimiento por sobre los 7°C.

DENOMINACIÓN DE LAS PIEZAS

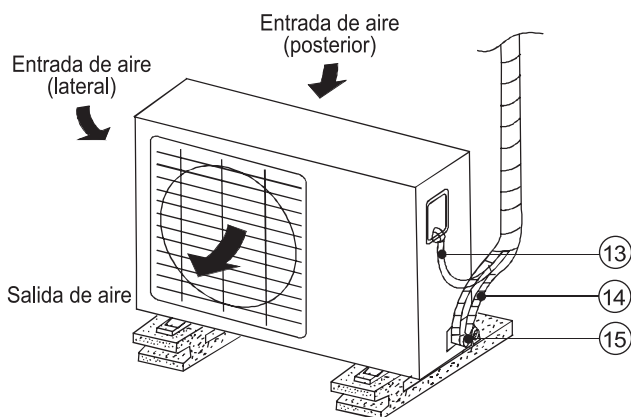
Unidad Interior



Unidad Interior

1. Panel Display
2. Marco del panel
3. Chasis
4. Panel frontal
5. Aleta direccionadora de flujo de aire horizontal
6. Aleta direccionadora de flujo de aire vertical
7. Filtro de aire
8. Control remoto Manual
9. Soporte del Control remoto
10. Control remoto
11. Tubo de conexión
12. Manguera de drenaje

Unidad Exterior



Unidad Exterior

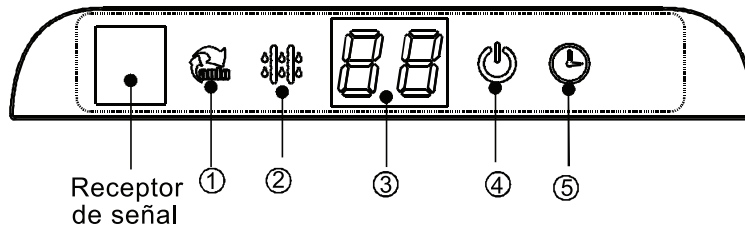
13. Cable de conexión
14. Tubo de conexión
15. Válvula de paro.

NOTA

Todas las ilustraciones en este manual son sólo a fines explicativos. Pueden ser ligeramente diferentes del acondicionador de aire que usted ha adquirido (dependiendo del modelo). La forma real es la que prevalecerá.

Indicadores de función en el panel de pantalla de la unidad interior

El panel de pantalla de la unidad interior se verá como uno de los siguientes dibujos:



1. Indicador AUTO (Automático)

Este indicador se ilumina cuando el acondicionador de aire se encuentra en la operación AUTO.

2. Indicador DEFROST (Descongelado) (Para Modelos Frío-Calor únicamente)

Este indicador se ilumina cuando el acondicionador de aire comienza a descongelar automáticamente o cuando se activa la función de control de aire cálido en la operación de calefacción.

3. Indicador TEMPERATURE (Temperatura)

Muestra las configuraciones de temperatura cuando el acondicionador de aire se encuentra operativo.

4. Indicador OPERATION (Operación)

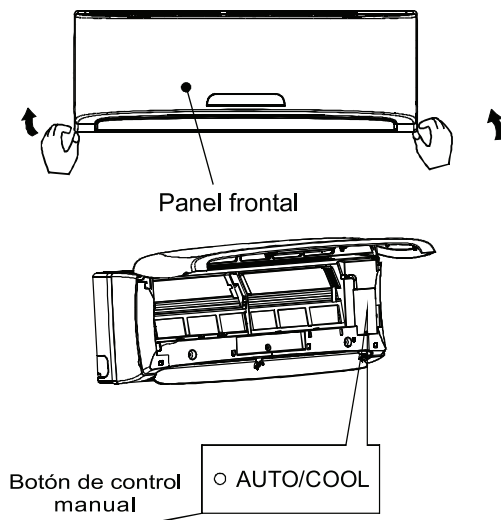
Este indicador destella luego de que se conecta la alimentación eléctrica, y se ilumina cuando la unidad se encuentra en operación.

5. Indicador TIMER (Temporizador)

Este indicador se ilumina cuando el TIMER (temporizador) se configura ON/OFF (encendido/apagado).

OPERACIÓN MANUAL

La operación manual puede utilizarse temporalmente en caso de que no pueda hallarse el control remoto, o las baterías del mismo se hayan agotado.



1. Abra y levante el panel frontal hasta el ángulo en que permanezca fijo con un chasquido.
2. Oprimir el botón de control manual una vez llevará a la operación AUTO forzada.
3. Cierre el panel firmemente en su posición original.

⚠ PRECAUCIÓN

- Una vez que oprime el botón manual, el modo de operación se modifica en el siguiente orden: AUTO (automático), COOL (frío), OFF (apagado).
- Oprima el botón dos veces, la unidad operará en el modo COOL (Frío) forzado. Esto se utiliza sólo con propósitos de verificación.
- Oprimir una tercera vez detendrá la operación y apagará la operación del acondicionador de aire.
- Para restablecer la operación del control remoto, utilice el mismo directamente.

OPERACIÓN ÓPTIMA

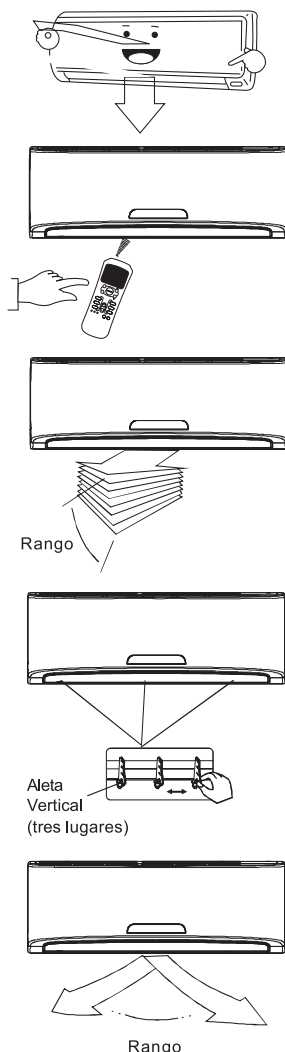
Para obtener una performance óptima, por favor tome en cuenta lo siguiente.

- Regule la dirección del flujo de aire correctamente de manera que no esté dirigido directamente a las personas.
- Regule la temperatura para obtener el mayor nivel de confort. No regule la unidad a niveles de temperatura excesivos.
- Cierre puertas y ventanas en los modos COOL (Frio) o HEAT (Calor), o la performance puede verse reducida.
- Utilice el botón TIMER ON (Temporizador Encendido)

en el control remoto para seleccionar una hora a la cual desea poner en marcha su acondicionador de aire.

- No coloque ningún objeto cerca de una entrada o salida de aire, ya que la eficiencia del acondicionador de aire puede verse reducida y el mismo puede dejar de operar.
- Limpie el filtro de aire en forma periódica, de otra manera la performance de refrigeración o de calefacción puede verse reducida.
- No opere la unidad con la aleta direccionadora de aire horizontal en la posición cerrada.

REGULANDO LA DIRECCIÓN DEL FLUJO DE AIRE



- Regule la dirección del flujo de aire correctamente, de otra manera podría causar incomodidad o temperaturas desparejas en la habitación.
- Regule el la aleta direccionadora de aire horizontal utilizando el control remoto.
- Regule la aleta direccionadora de aire vertical en forma manual.

Regulando la Dirección de Aire Vertical (arriba - abajo)

El acondicionador de aire automáticamente ajusta la dirección del flujo de aire vertical de acuerdo con el modo de operación.

Para configurar la dirección del flujo de aire vertical

Ejecute esta función mientras la unidad se encuentra operando. Mantenga oprimido el botón AIR DIRECTION (Dirección de Aire) en el control remoto a fin de mover la aleta direccionadora de aire a la posición deseada.

- Regule la dirección del flujo de aire vertical a la dirección que se desea.
- En operaciones subsiguientes, oprimiendo el botón AIR DIRECTION el flujo de aire vertical se configurará automáticamente en la dirección en la cual usted ha ajustado la aleta direccionadora de aire.

Para configurar la dirección del flujo de aire horizontal (izquierda – derecha)

Regule la aleta direccionadora de aire vertical en forma manual utilizando la palanca en el lado izquierdo o derecho del brazo de la aleta direccionadora de aire vertical (dependiendo del modelo). Tenga cuidado de no atrapar sus dedos en el ventilador o en la aleta direccionadora de aire horizontal, y de no dañar las aletas direccionadoras de aires verticales. Cuando el acondicionador de aire se encuentra en operación y la aleta direccionadora de aire horizontal se encuentra en una posición específica, mueva la palanca en el extremo izquierdo (o derecho, dependiendo del modelo) de la salida de aire hasta la posición deseada.

Para oscilar en forma automática la dirección del flujo de aire (arriba – abajo)

Lleve a cabo esta función mientras el acondicionador de aire se encuentra operando.

- Oprima el botón SWING (Oscilar) en el control remoto.
- Para detener la función, oprima el botón SWING nuevamente. Oprima el botón AIR DIRECTION (Dirección del Aire) para bloquear la aleta direccionadora de aire en la posición que se desea.

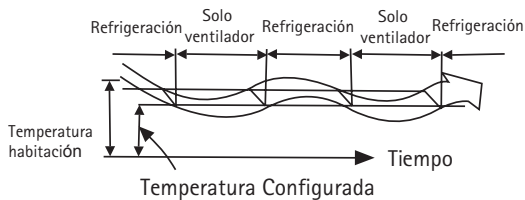
PRECAUCIÓN

- Los botones AIR DIRECTION (Dirección de Aire) y SWING (Oscilar) serán deshabilitados cuando el acondicionador de aire no esté operando (incluyendo cuando el TIMER ON esté configurado).
- No opere el acondicionador de aire durante largos períodos en el modo refrigeración o deshumidificación con la dirección del flujo de aire configurada hacia abajo. De otra manera, puede darse condensación en la superficie de la aleta direccionadora de aire horizontal, causando que la humedad gotee sobre el piso o el mobiliario.
- No mueva la aleta direccionadora de aire horizontal en forma manual. Utilice siempre el botón AIR DIRECTION o el botón SWING. Si la mueve manualmente, puede ocurrir un malfuncionamiento durante la operación. Si la aleta direccionadora de aire tiene un malfuncionamiento, detenga el acondicionador de aire una vez y vuelva a ponerlo en marcha.
- Cuando se pone en marcha el acondicionador de aire inmediatamente después de haberlo detenido, puede que la aleta direccionadora de aire horizontal no se mueva por unos diez segundos.
- El ángulo de apertura de la aleta direccionadora de aire horizontal no debiera configurarse demasiado pequeño, dado que la performance de COOLING (Refrigeración) o HEATING (Calefacción) podrá verse impedida debido a una sección de flujo de aire demasiado restringida.
- No opere la unidad con el la aleta direccionadora de aire horizontal en la posición cerrada.
- Cuando el acondicionador de aire es conectado al suministro (encendido inicial), la aleta direccionadora de aire horizontal puede generar un sonido durante 10 segundos; esto es una operación normal.

CÓMO TRABAJA EL ACONDICIONADOR DE AIRE

Operación automática

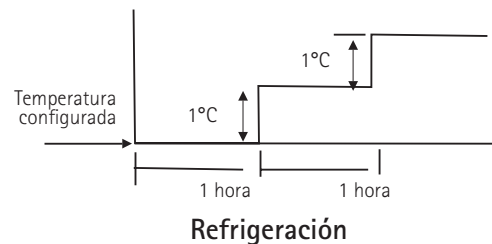
- Cuando configura el acondicionador de aire en el modo AUTO (Automático), éste seleccionará automáticamente la operación de refrigeración, calefacción (sólo en los modelos frío/calor), o sólo ventilador, dependiendo de la temperatura que haya seleccionado y de la temperatura de la habitación.
- El acondicionador de aire automáticamente controlará la temperatura de la habitación en torno al punto de temperatura que usted haya configurado.
- Si el modo AUTO resultara incómodo, las condiciones que se desean pueden seleccionarse en forma manual.



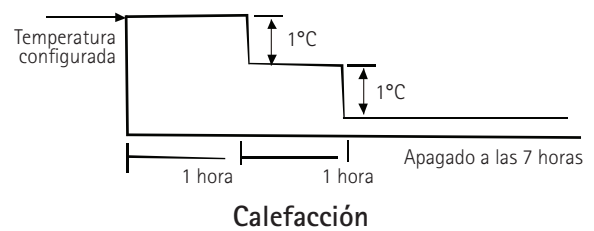
Operación sleep (sueño)

Cuando oprime el botón SLEEP (Sueño) durante la operación de refrigeración, calefacción (sólo para modelo frío calor), o AUTO, el acondicionador de aire automáticamente incrementará (refrigeración) o disminuirá (calefacción) 1° C por hora. La temperatura configurada se mantendrá estable dos horas más tarde. La velocidad del ventilador será controlada en forma automática.

Oprimir Botón Sleep (Sueño)



Oprimir Botón Sleep (Sueño)



NOTA

Cuando se encuentra en la operación SLEEP, la unidad se desconectará automáticamente luego de 7 horas.

Operación Deshumidificación

- El modo deshumidificación seleccionará la operación de secado en base a la diferencia entre la temperatura configurada y la temperatura real de la habitación.
- La temperatura se regula mientras se deshumidifica mediante el encendido y el apagado reiterado de la operación de refrigeración o sólo ventilador. La velocidad del ventilador es LOW (baja).

MANTENIMIENTO



Limpiando la unidad interior y el control remoto

⚠ ADVERTENCIA

Es necesario detener el acondicionador de aire y desconectar el suministro eléctrico antes de limpiar.

⚠ PRECAUCIÓN

- Utilice un trapo seco para limpiar la unidad interior y el control remoto.
- Un paño humedecido en agua fría puede utilizarse en la unidad interior si ésta se encuentra muy sucia.
- El panel frontal de la unidad interior puede retirarse y limpiarse con agua. Luego frótelos con un paño seco.
- No utilice paños o quitapolvos tratados químicamente para limpiar la unidad.
- No utilice bencina, thinner, polvo para pulir, ni solventes similares para la limpieza. Estos pueden ocasionar que las superficies plásticas se quiebren o deformen.

Limpiando el Filtro de Aire

Un filtro de aire obstruido reduce la eficiencia de refrigeración de esta unidad. Por favor limpie el filtro una vez cada dos semanas.

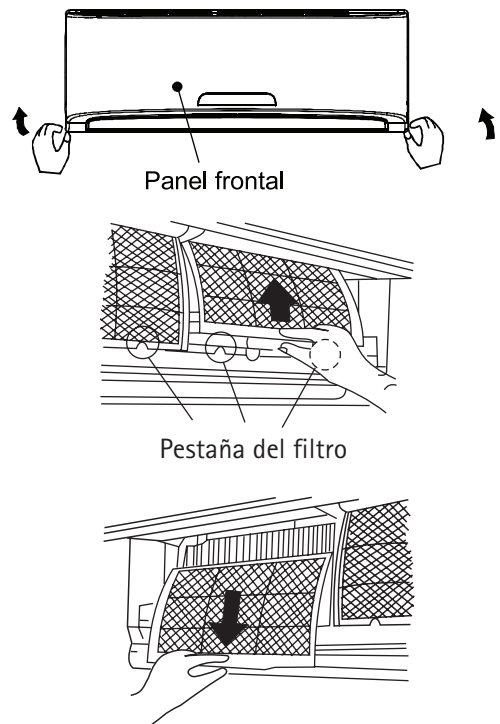
1. Levante el panel de la unidad interior hasta un ángulo en el que se detenga con un chasquido.
2. Tome la pestaña del borde inferior del filtro de aire y levántela ligeramente para retirarla del soporte del filtro, luego tire de ella hacia abajo.

3. Retire el FILTRO DE AIRE de la unidad interior.

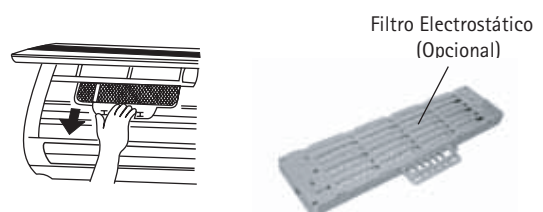
- Limpie el FILTRO DE AIRE una vez cada dos semanas.
 - Limpie el FILTRO DE AIRE con una aspiradora o agua, luego séquelo en un sitio fresco.
4. Retire el Filtro Electrostático de su bastidor de soporte tal como se muestra en la Figura de la derecha (no se aplica a las unidades sin filtro electrostático).
- Limpie el Filtro Electrostático con detergente suave o agua y seque a la luz de sol durante dos horas.

⚠ PRECAUCIÓN

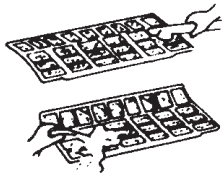
No toque este Filtro Electrostático dentro de los 10 minutos de haber abierto la rejilla de entrada, puede ocasionar una descarga eléctrica.



Antes de reinstalar el Filtro Electrostático, verifique si el bastidor de soporte está dañado.

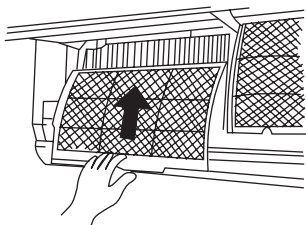


5. Instale el filtro de renovación de aire nuevamente en su posición.



6. Inserte la porción superior del filtro de aire de regreso en la unidad, teniendo cuidado de que los bordes izquierdo y derecho se alineen correctamente, y ubique el filtro en su posición.

Mantenimiento



Si planea que la unidad permanezca sin operar durante un largo período, lleve a cabo lo siguiente:

- (1) Haga funcionar el ventilador durante aproximadamente medio día para secar el interior de la unidad.
- (2) Detenga el acondicionador de aire y desconecte la alimentación. Extraiga las baterías del control remoto.
- (3) La unidad exterior requiere de mantenimiento y limpieza periódicos. No intente hacerlo usted mismo. Contacte a su proveedor o personal de servicio.

Verificaciones Previas a la Operación

- Verifique que el cableado no esté interrumpido o desconectado.
- Verifique que el filtro de aire esté instalado.
- Verifique si la salida y la entrada de aire están bloqueadas luego de que el acondicionador de aire no haya sido utilizado durante un largo tiempo.

SUGERENCIA PARA LA OPERACIÓN

PRECAUCIÓN

- No toque las partes metálicas de la unidad cuando retira el filtro. Pueden ocasionarse lesiones cuando se manipulan los bordes metálicos filosos.
- No utilice agua para limpiar la parte interior del acondicionador de aire. La exposición al agua puede destruir la aislación, llevando a posibles descargas eléctricas.
- Cuando limpie la unidad, asegúrese primero de que la alimentación eléctrica y el interruptor de corte del circuito estén desconectados.

Los siguientes eventos pueden ocurrir durante la operación normal.

1. Protección del acondicionador de aire.

Protección del compresor

- El compresor no puede volver a ponerse en marcha durante 3 minutos después de haberse detenido.

Anti/aire frío (sólo modelos frío-calor)

- La unidad está diseñada para inyectar aire frío en el modo HEAT (Calor), cuando el intercambiador de calor interior está en una de las siguientes tres situaciones, y la temperatura configurada no ha sido alcanzada.
 - A) Cuando la calefacción está apenas comenzando.
 - B) Descongelado.
 - C) Calefacción de baja temperatura.
- El ventilador interior o exterior deja de operar al descongelar (Modelos Frío-Calor únicamente).

Descongelado (Modelos Frío-Calor únicamente).

- Puede generarse escarcha en la unidad exterior durante el ciclo de calor, cuando la temperatura exterior es baja y a humedad es elevada, resultando en una menor eficiencia de calefacción del acondicionador de aire.
- Durante esta condición, el acondicionador de aire detendrá la operación de calefacción y comenzará a descongelar automáticamente.

- El tiempo de descongelado puede variar de 4 a 10 minutos según la temperatura exterior y la cantidad de acumulación de escarcha en la unidad exterior.

2. Una neblina blanca proveniente de la unidad interior.

- Una neblina blanca puede generarse debido a la gran diferencia de temperatura entre la entrada de aire y la salida de aire en el modo COOL (Frío) en un ambiente interior que tenga una elevada humedad relativa.
- Una neblina blanca puede generarse debido a la humedad generada en un proceso de descongelado, cuando el acondicionador de aire se vuelve a poner en marcha en el modo de operación HEAT (Calor) luego del descongelamiento.

3. Sonido bajo del acondicionador de aire.

- Puede que escuche un sonido bajo y burbujeo cuando el compresor se encuentra operando o acaba de detenerse. Este sonido es el sonido del refrigerante que fluye, o que se está deteniendo.
- También puede que escuche un sonido bajo de "crujido" cuando el compresor está operando o acaba de detenerse. Esto es causado por la expansión de calor y la contracción de frío de las piezas plásticas en la unidad cuando la temperatura está cambiando.
- Puede que se escuche un ruido debido a la aleta direccionadora de aire que se está colocando en su posición original cuando la potencia se conecta por primera vez.

4. La unidad interior despiden polvo.

Esta es una condición normal cuando el acondicionador de aire no ha sido utilizado durante un largo tiempo, o durante el primer uso de la unidad.

5. La unidad interior despiden un olor peculiar.

Esto es ocasionado por la unidad interior que emite olores impregnados por materiales de construcción, de mobiliario o humo.

6. El acondicionador pasa al modo Sólo Ventilación desde los modos COOL (Frío) o HEAT (Calor) (Sólo para modelos Frío-Calor).

Cuando la temperatura interior alcanza la configuración de temperatura seteada en el acondicionador de aire, el compresor se detendrá automáticamente, y el acondicionador pasa al modo Sólo Ventilación (FAN Only). El compresor arrancará nuevamente cuando la temperatura interior se eleve en el modo COOL (Frío) o descienda en el modo HEAT (Calor) hasta el set-point (Sólo para modelos Frío-Calor).

7. Puede generarse agua que gotea en la superficie de la unidad interior cuando se refrigera en una humedad relativa elevada (humedad relativa por encima del 80%). Regule la aleta direccionadora de aire horizontal a la posición de máxima salida de aire y seleccione la velocidad del ventilador HIGH (alta).

8. Modo Calefacción (Para modelos Frío-Calor únicamente).

El acondicionador de aire succiona calor desde la unidad exterior y lo libera a través de la unidad interior durante la operación de calefacción. Cuando la temperatura exterior desciende, el calor succionado por

el acondicionador de aire disminuye en forma acorde. Al mismo tiempo, la carga térmica del acondicionador de aire se incrementa debido a la mayor diferencia entre la temperatura interior y la exterior. Si el acondicionador de aire no puede lograr una temperatura confortable, sugerimos que utilice un dispositivo de calefacción suplementario.

9. Función Auto-reinicio.

Una falla en el suministro durante la operación detendrá la unidad por completo.

Para la unidad sin la función de Auto-reinicio, al restablecerse el suministro el indicador de Operación (OPERATION) en la unidad interior comienza a destellar. Para reiniciar la operación, oprima el botón ON/OFF en el control remoto. Para la unidad con la función Auto-reinicio, al restablecerse la potencia la unidad se reinicia en forma automática con todas las configuraciones previas preservadas mediante la función de memoria.

10. Los relámpagos o un teléfono de automóvil inalámbrico en la cercanía pueden causar un malfuncionamiento en la unidad. Desconecte la unidad y conéctela nuevamente. Oprima el botón ON/OFF en el control remoto para reiniciar la operación.

SUGERENCIAS PARA LA RESOLUCIÓN DE PROBLEMAS

Malfuncionamientos y Soluciones

Detenga el acondicionador inmediatamente en caso de que ocurra alguna de las siguientes fallas. Desconecte la potencia y contacte al centro de servicio al cliente más cercano.

Problema	El indicador OPERATION o algún otro destellan rápidamente (5 veces por segundo) y este destello no puede solucionarse desconectando la potencia y reconectándola.
	El fusible se quema con frecuencia, o el interruptor automático de corte del circuito se dispara frecuentemente.
	Otros objetos o agua ingresan al interior de la unidad.
	El control remoto no funciona, o lo hace en forma anómala.
	Si el código E0, E1, E2...o EX aparece en la pantalla del display.

Malfuncionamientos	Causa	¿Que debería hacerse?
La unidad no arranca	Interrupción en el suministro eléctrico	Espere a que se restablezca el suministro..
	La unidad puede haberse desenchufado.	Verifique que el enchufe esté firmemente inserto en el tomacorrientes de la pared.
	El fusible puede haberse quemado.	Reemplace el fusible.
	La batería en el control remoto se puede haber agotado.	Reemplace la batería.
	La hora que ha configurado con el timer es incorrecta.	Aguarde o cancele la configuración del timer.
La unidad no refrigera o calefacciona (sólo modelos Frío-Calor) la habitación muy bien pero fluye aire del acondicionador.	Configuración de temperatura inadecuada.	Configure la temperatura correctamente. Para el método detallado, por favor consulte la sección "Utilizando el control remoto".
	El filtro de aire esta bloqueado.	Limpie el filtro de aire.
	Hay puertas o ventanas abiertas.	Cierre puertas y ventanas.
	La entrada o la salida de aire de la unidad interior o de la exterior han sido bloqueadas.	Despeje las obstrucciones primero, luego reinicie la unidad.
	La protección de 3 minutos del compresor ha sido activada.	Aguarde.

Si el problema no ha sido corregido, por favor contacte a un proveedor local o al centro de servicio al cliente más próximo. Asegúrese de informarles los malfuncionamientos en detalle y el modelo de la unidad.

SURREY
El aire que tu vida necesita



Vedia 3616 / C1430DAH / Ciudad de Buenos Aires / Argentina / Teléfono: (011) 4014-5000 / www.surrey.com.ar